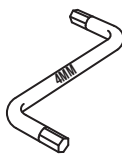


A-12 SZT



B-1 SZT



C-22 SZT



D-12 SZT



D1-16 SZT



M-2 SZT



G-6 SZT



Z1-1 KPL



T-30 SZT



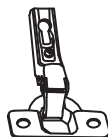
U-16 SZT



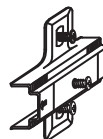
W1-12 SZT



Y-16 SZT



F-2 SZT

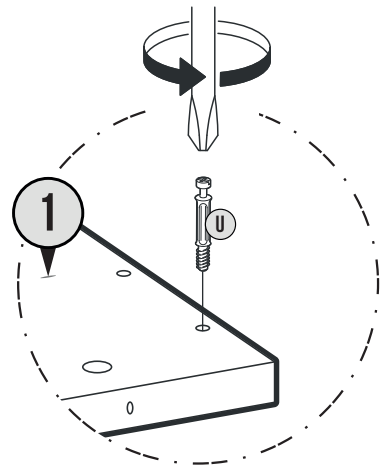
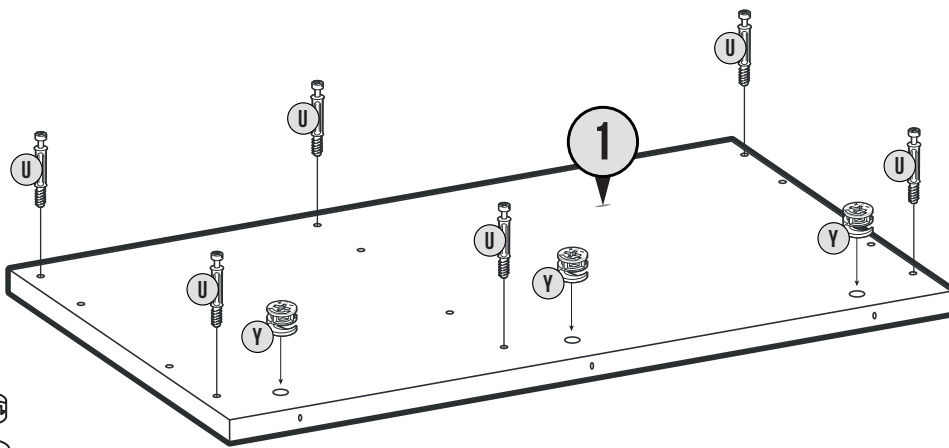


V-2 SZT



L-1 SZT

# 1

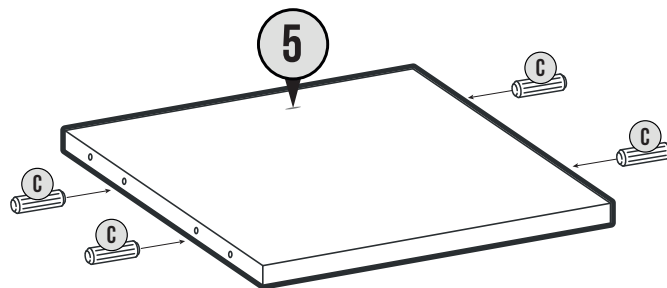
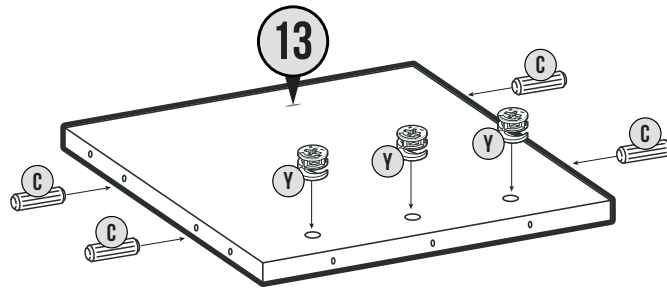


U-6 SZT

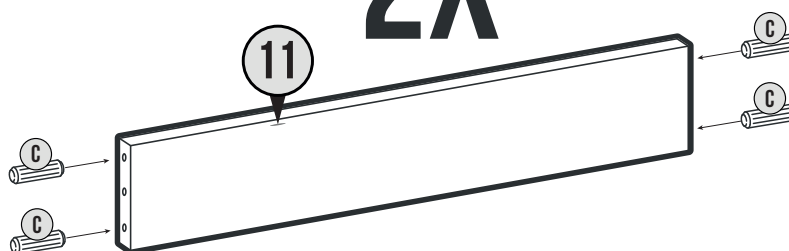


Y-3 SZT

# 2



# 2X

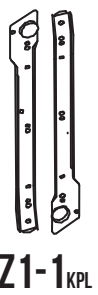
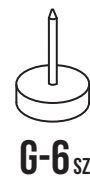
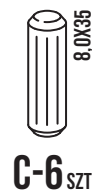
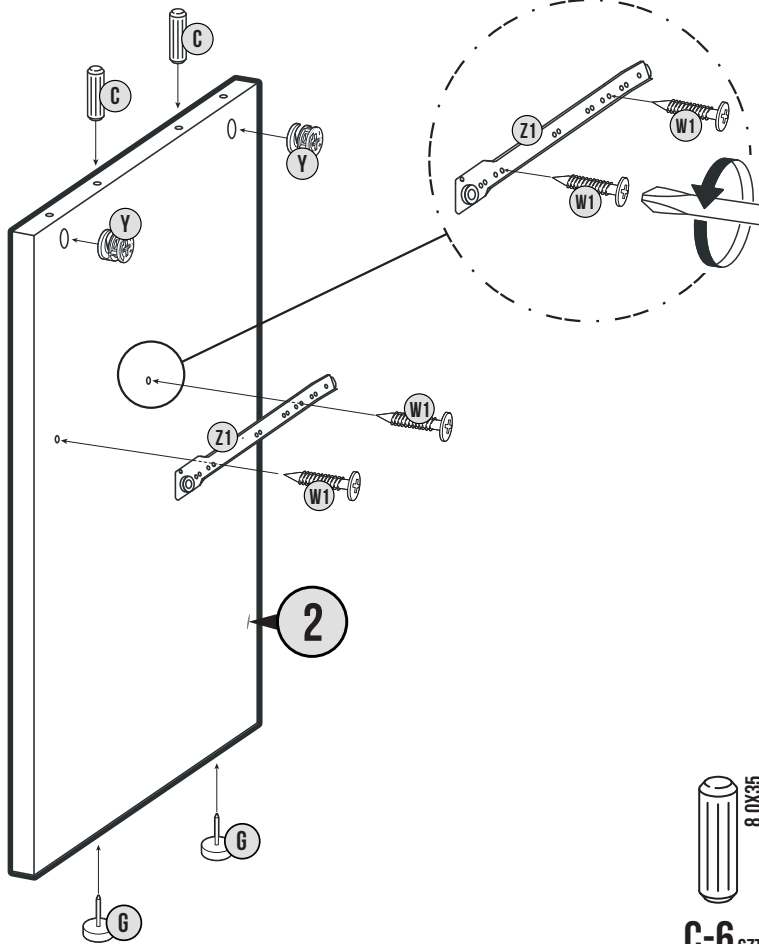
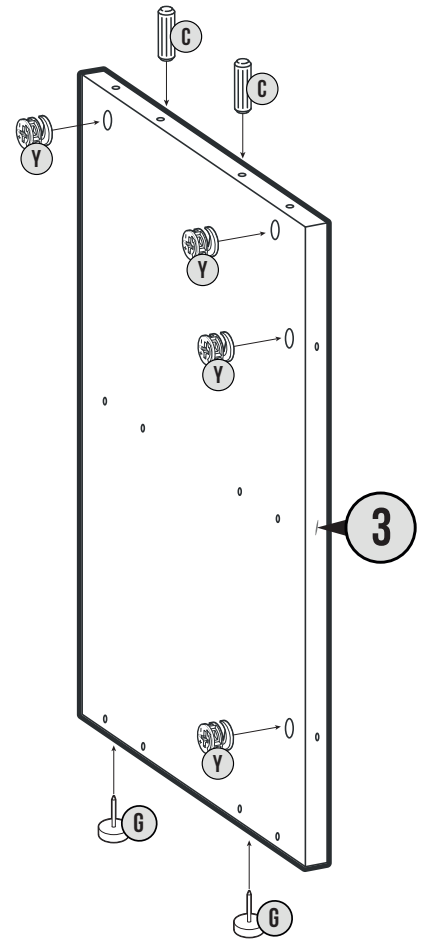
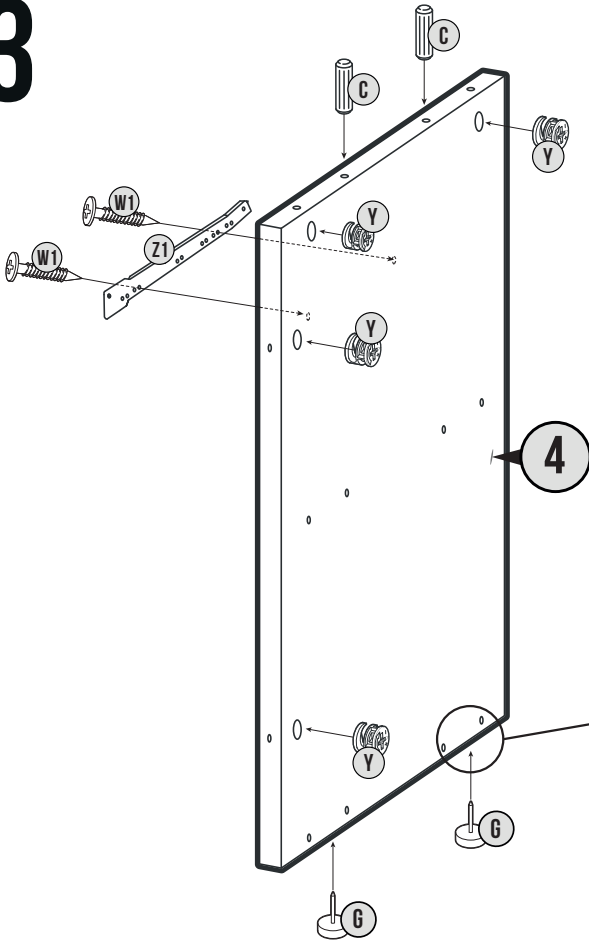


C-16 SZT

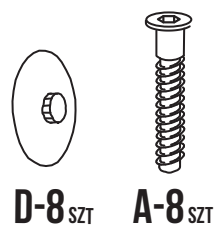
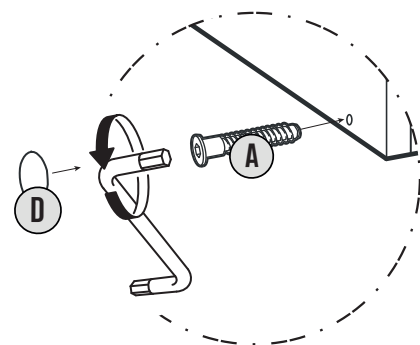
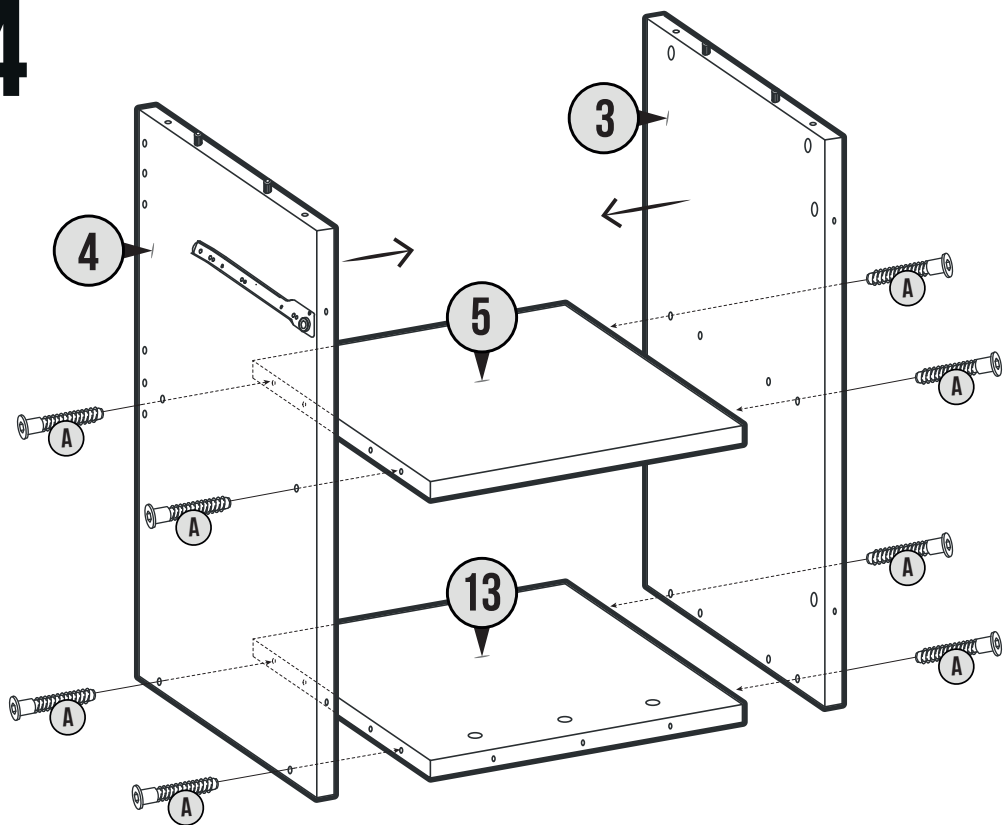


Y-3 SZT

# 3



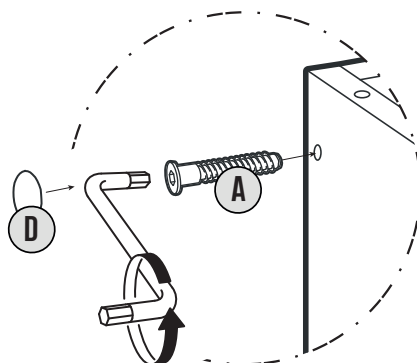
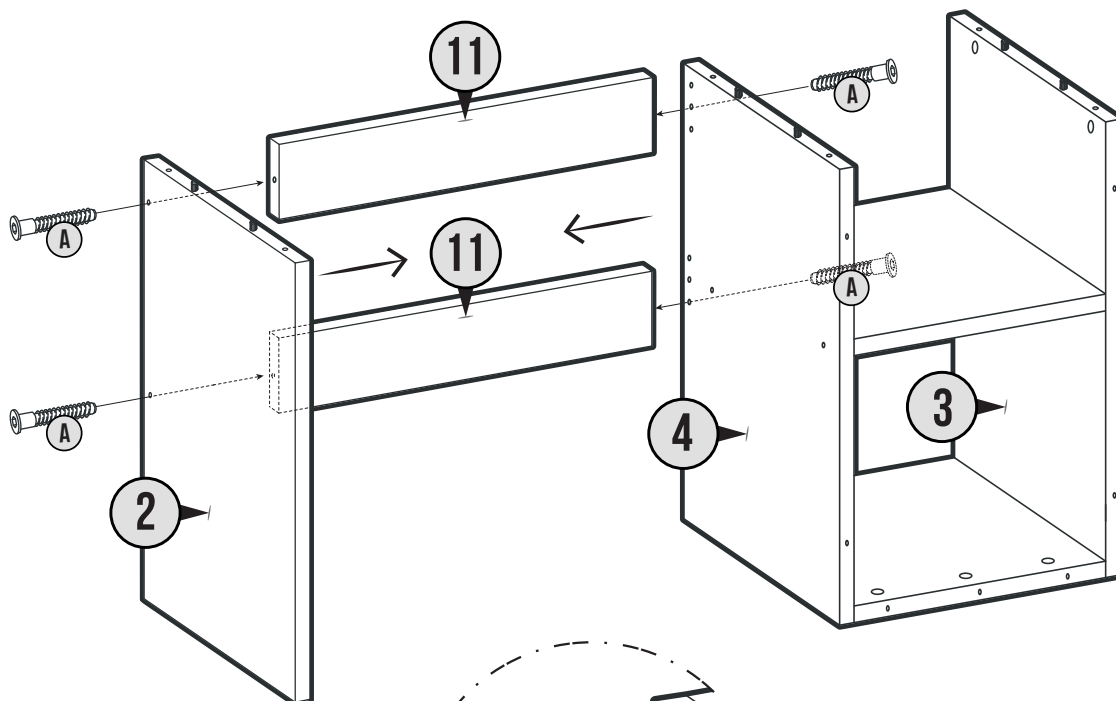
# 4



D-8<sub>SZT</sub>

A-8<sub>SZT</sub>

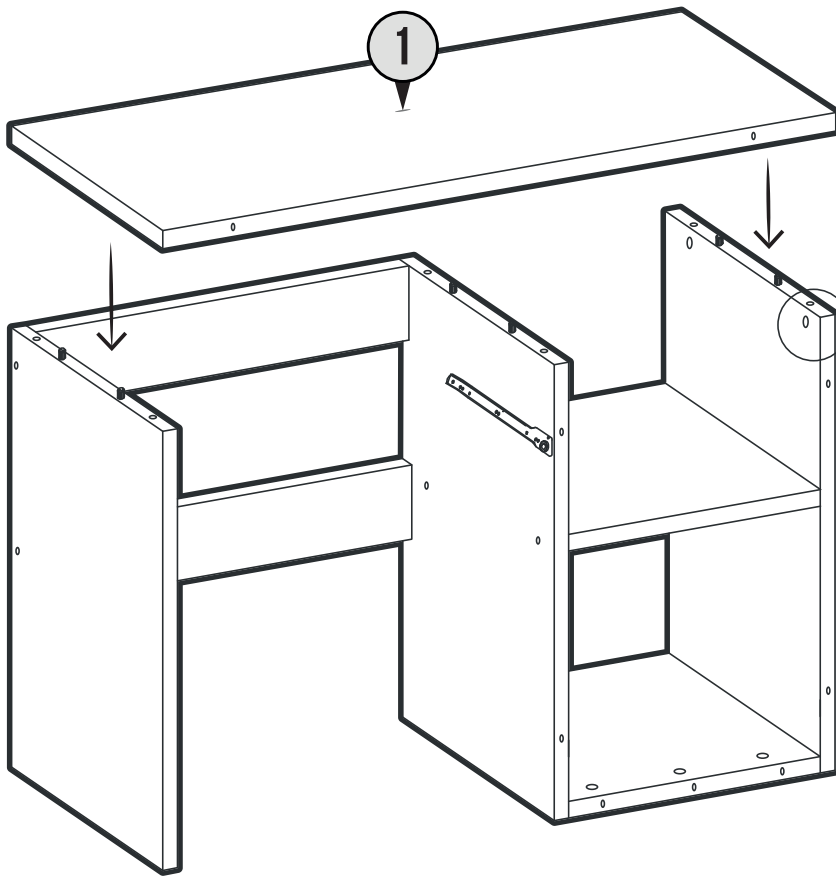
# 5



A-4<sub>SZT</sub>

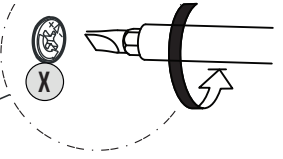
D-4<sub>SZT</sub>

# 6

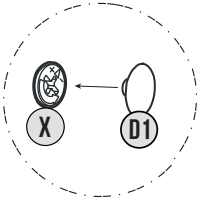


6X

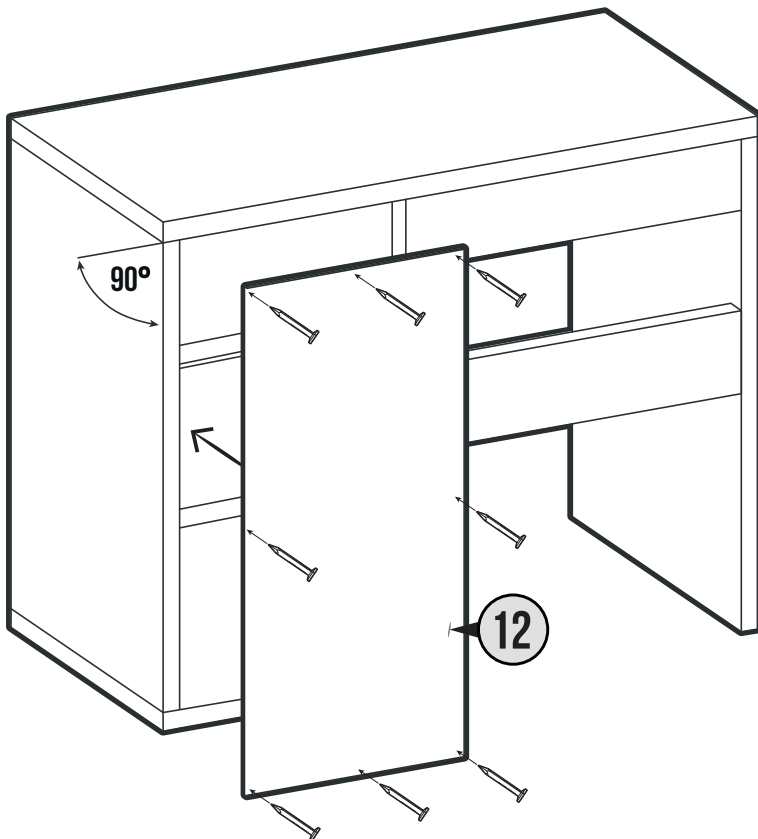
A



B

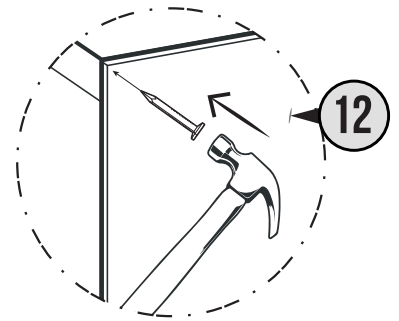


# 7

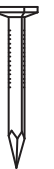


90°

12

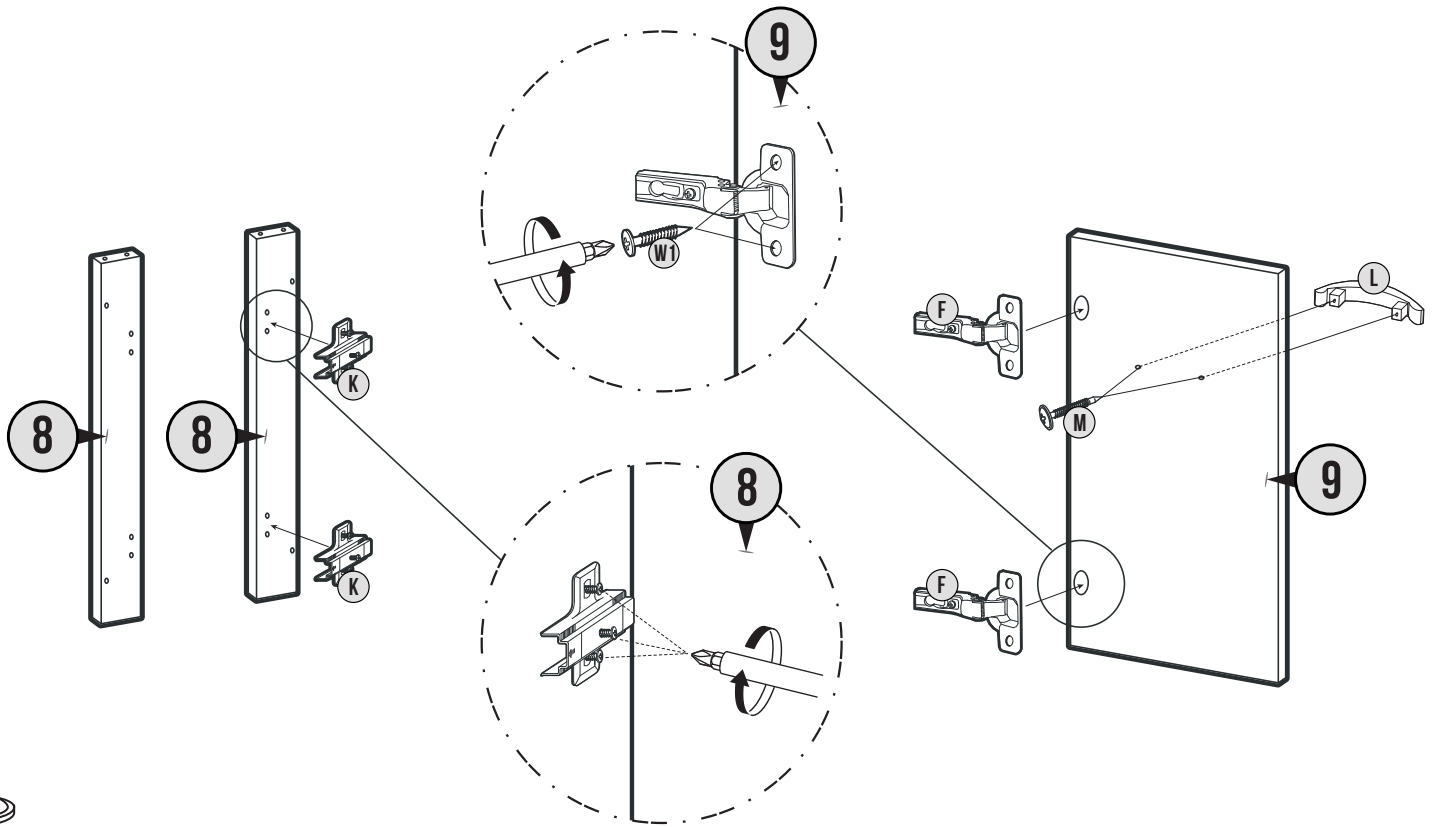


12



T-30<sub>SZT</sub>

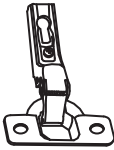
# 8



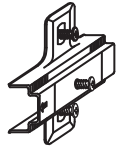
M-2 SZT



W1-4 SZT



F-2 SZT

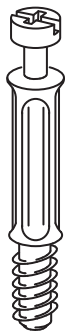
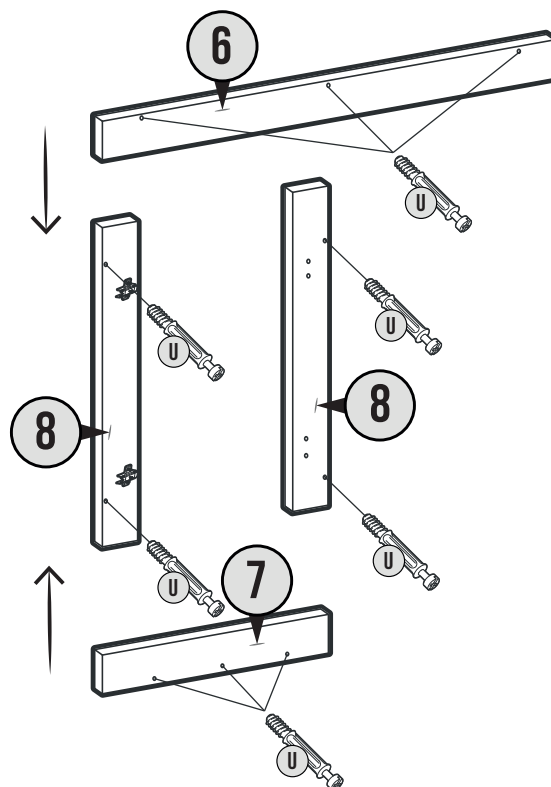


V-2 SZT



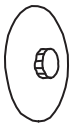
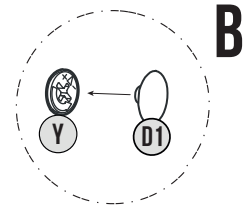
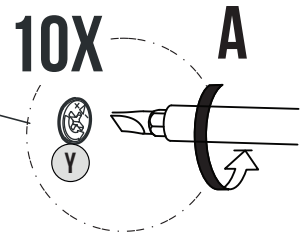
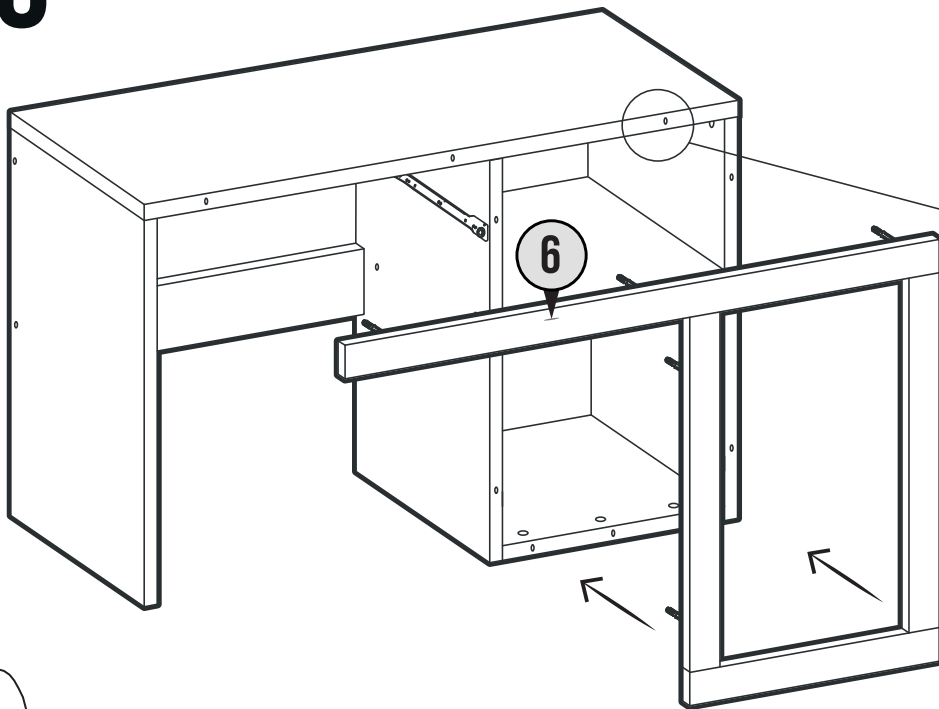
L-1 SZT

# 9



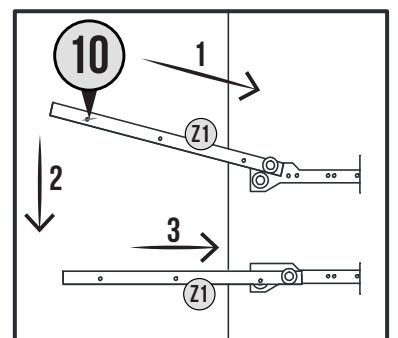
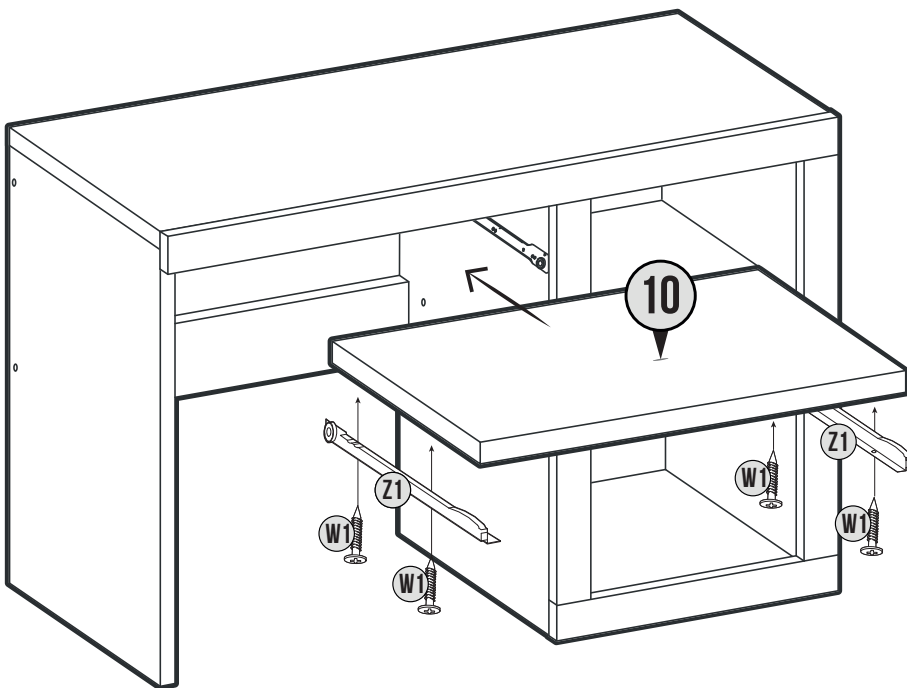
U-10 SZT

# 10



D1-16 SZT

# 11



W1-4 SZT



Z1-1 KPL



# 12

