


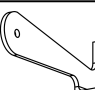


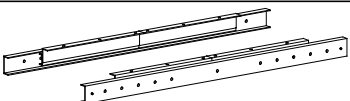
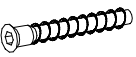




| | | | | | |
|---|---|----|---|---|-----|
| L |  | x2 | M |  | x20 |
| | | | | 7 x 50 | |

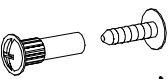
| | | | | | |
|---|---|-----|---|---|----|
| G |  | x10 | H |  | x4 |
|---|---|-----|---|---|----|

| | | | | | |
|---|---|----|---|---|-----|
| I |  | x8 | J |  | x30 |
| | 4 x 15 | | | 6,3 x 13 | |

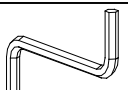
| | | |
|---|---|----|
| K |  | x1 |
|---|---|----|

| | | | | | |
|---|---|-----|---|---|-----|
| A |  | x12 | B |  | x24 |
| | 7 x 70 | | | 8 x 30 | |

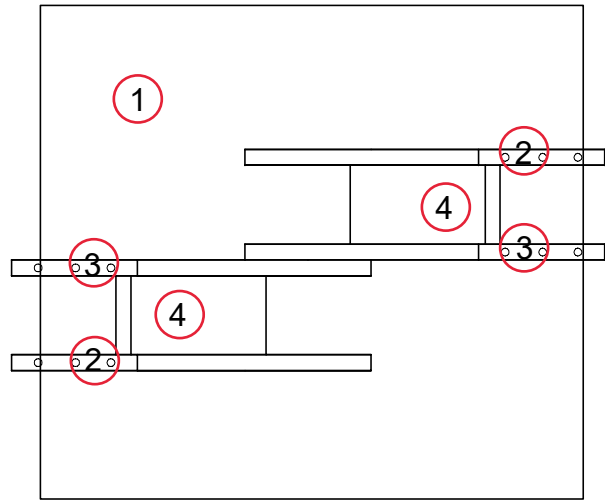
| | | |
|---|---|----|
| C |  | x4 |
|---|---|----|

| | | |
|---|--|----|
| D |  | x1 |
|---|--|----|

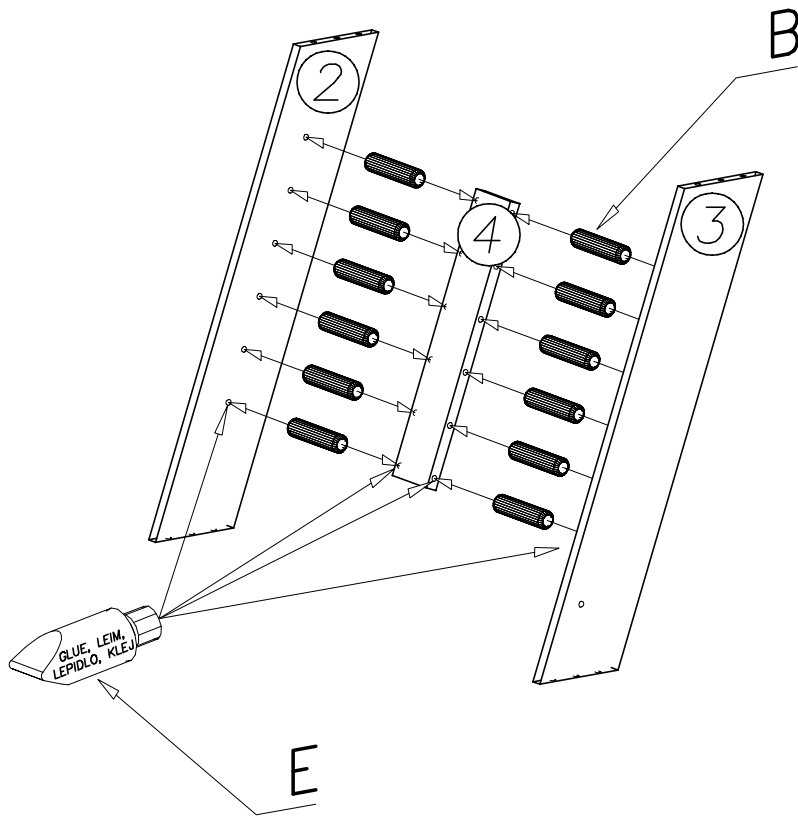
| | | |
|--------------------------|---|----|
| E |  | x1 |
| GLUE, LEIM, LEPIDLO, LIM | | |

| | | |
|---|---|----|
| F |  | x1 |
|---|---|----|

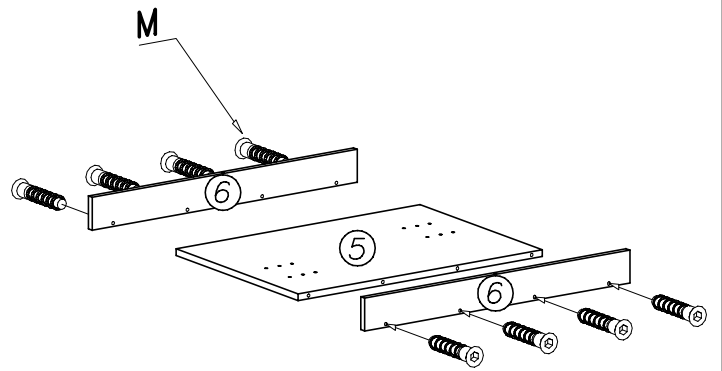
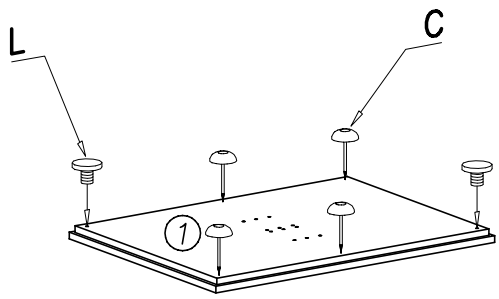
1



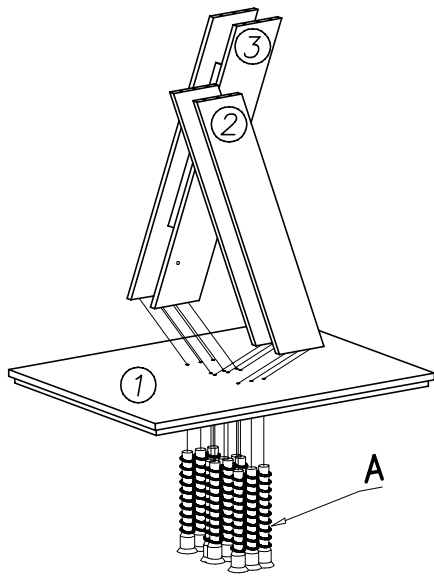
x2



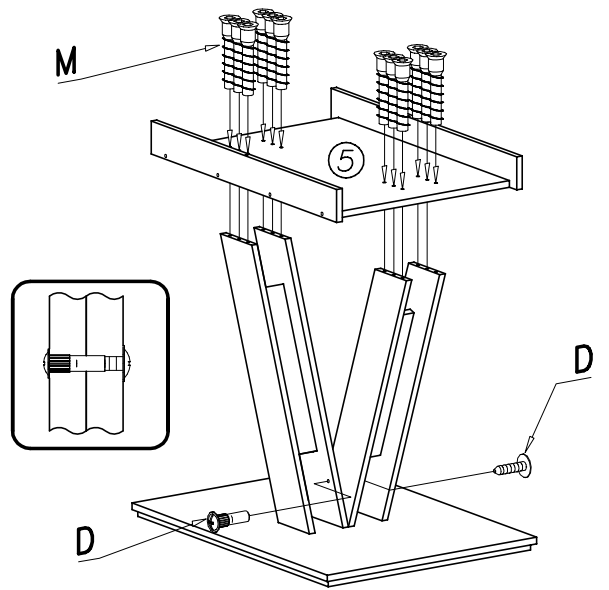
II



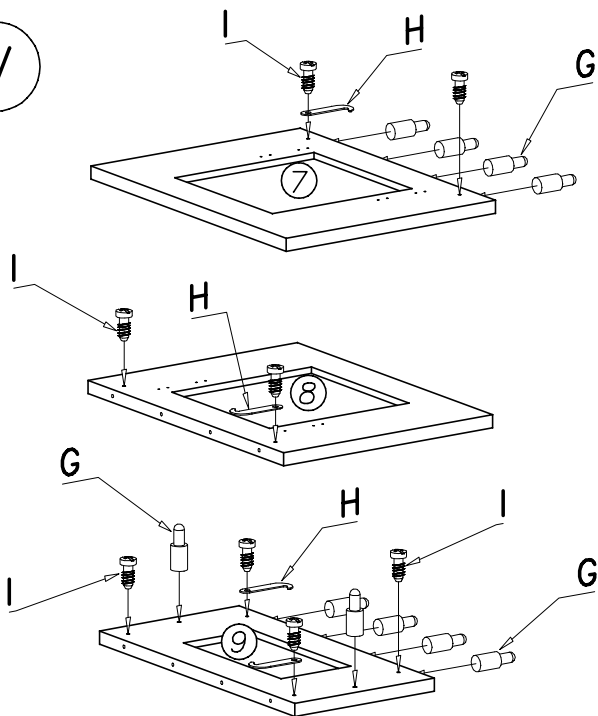
III



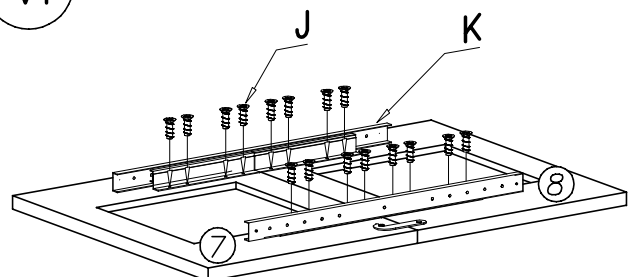
IV



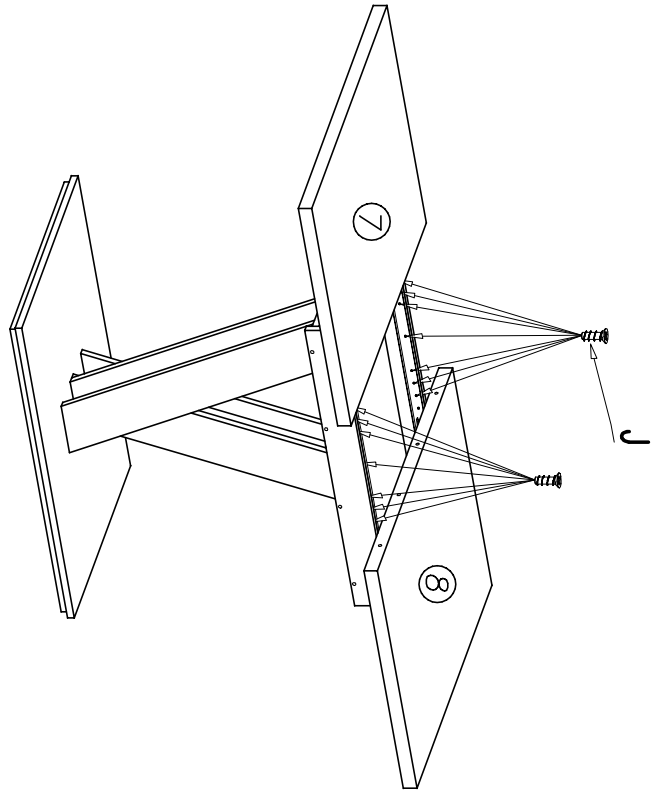
V



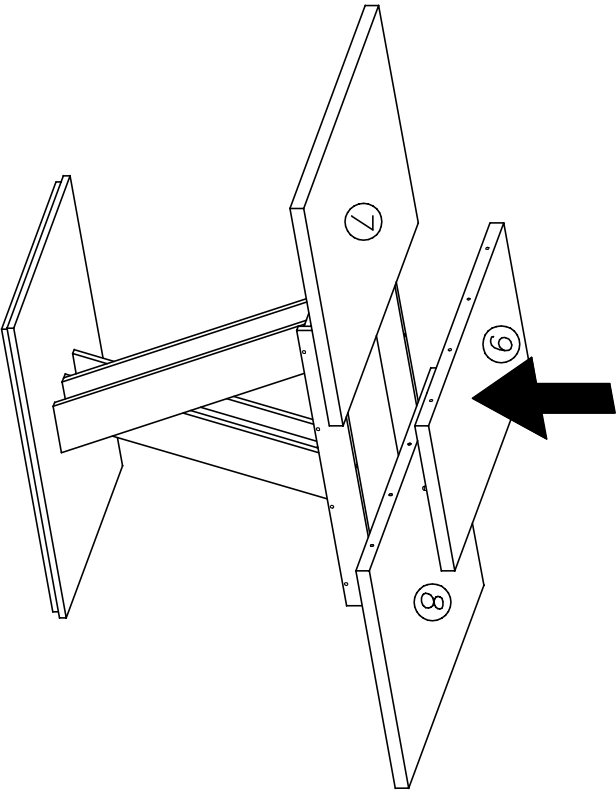
VI



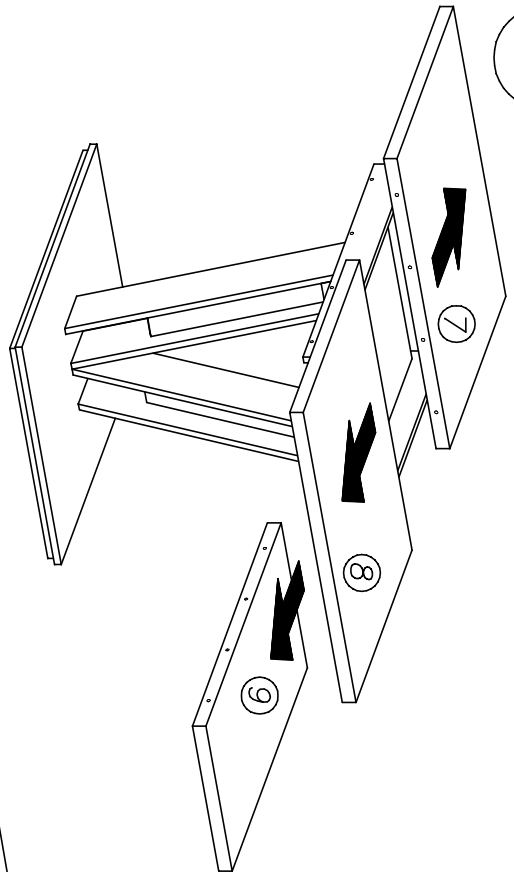
VII



IX



VIII



X

